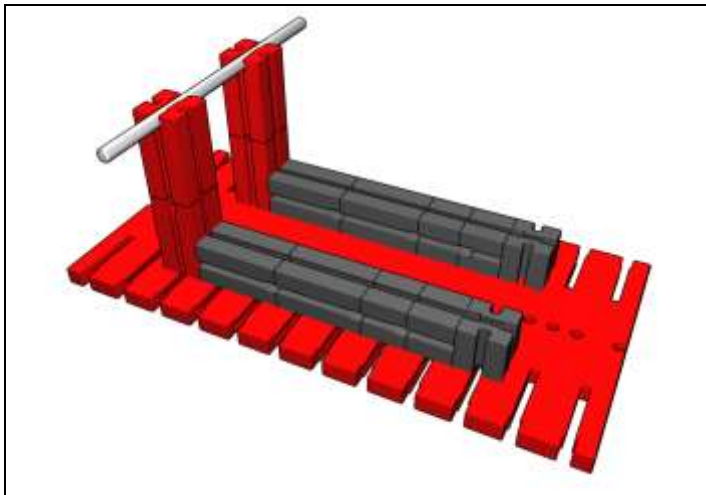
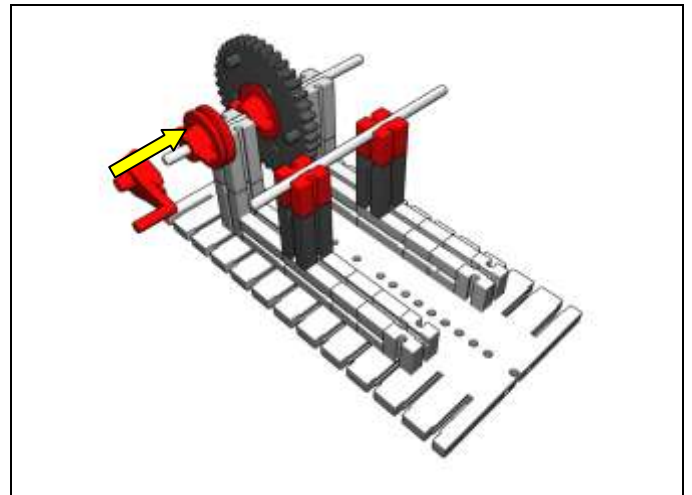


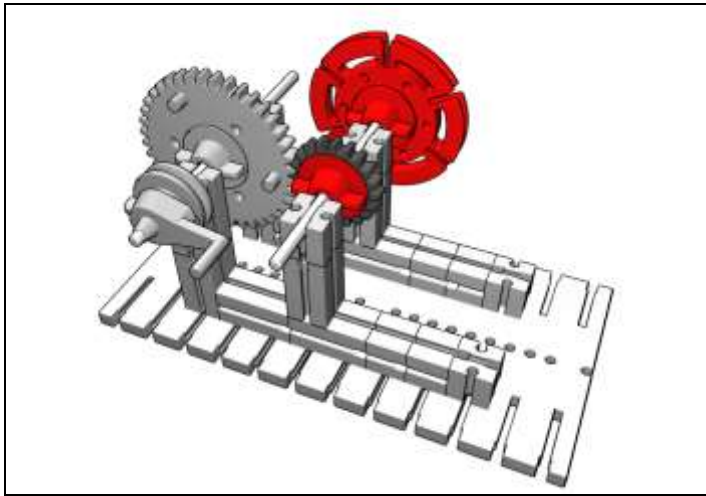
## 8.1.7 Overbrenging met versnelling



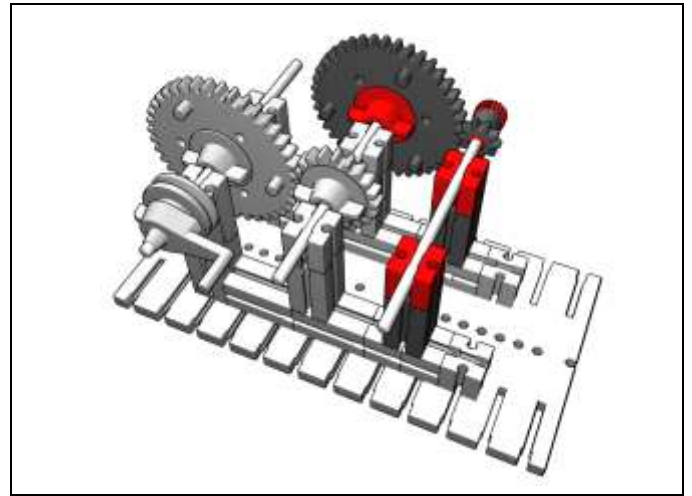
1



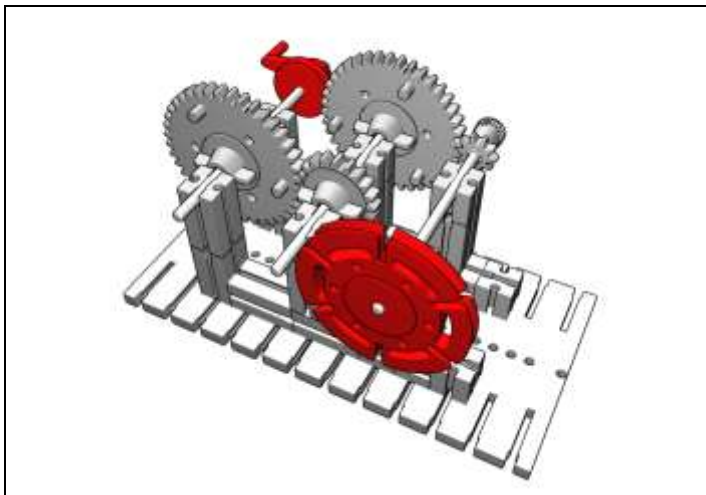
2



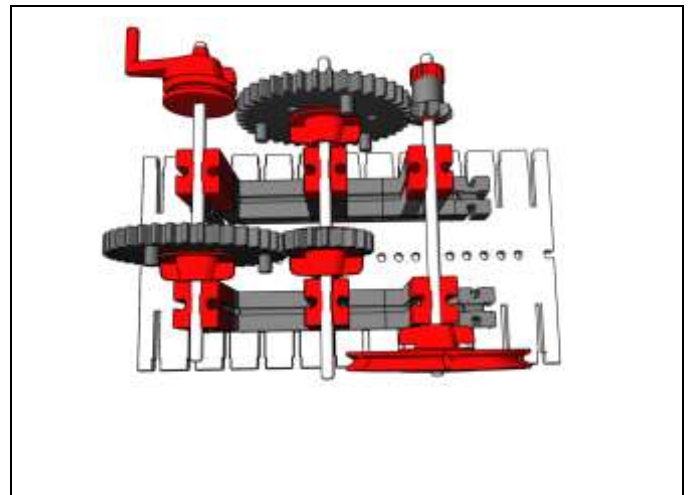
3



4



5



6

